

Einpressbuchse

- zum Einpressen in Frontplatten bis 6 mm Dicke
- Montagebohrung Ø 6,8
- Montage mittels Einpressdorn WKZ EPB4, siehe Kapitel Zubehör
- Die Montageanleitung MA 003 finden Sie unter www.schuetzinger.de

Best.-Nr.

EPB 6792 Ni /FST 4.8x0.8 /..(Farbe)

- Kontaktteile **vernickelt**
- Flachsteckzunge 4,8 mm x 0,8 mm
- Isolierteil PA 6.6 (Polyamid) UL94 - V2
- **Farben** siehe Tabelle



MA 003

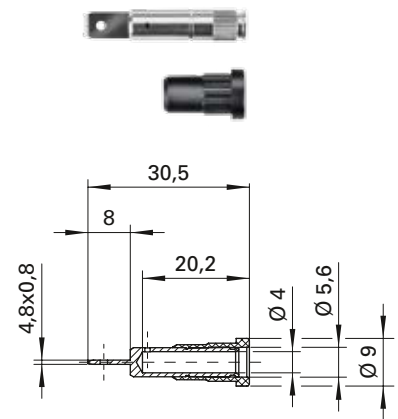
Press-in socket

- for pressing into panels up to 6 mm thick
- hole Ø 6.8
- fixture using press-in tool WKZ EPB4, see chapter accessories
- please visit www.schuetzinger.de to find the assembly instruction MA 003

Order No.

EPB 6792 Ni /FST 4.8x0.8 /..(colour)

- contact parts **nickel-plated**
- tab 4.8 mm x 0.8 mm
- insulation PA 6.6 (Polyamid) UL94 - V2
- **colours** see table



MA 003

Kupplung

- mit Lötanschluss bis 2,5 mm² Leitungsquerschnitt
- mit Griffhülse, unmontiert

Best.-Nr. KU 09 L Ni /..(Farbe)

- Kontaktteile **vernickelt**
- Griffhülse TPE (Evoprene)
- für Leitungsquerschnitt bis 2,5 mm²
- für Leitungsdurchmesser bis 4 mm
- **Farben** siehe Tabelle

Best.-Nr. KU 09 L Au /..(Farbe)

- wie oben, jedoch
- Kontaktteile **vergoldet**
- **Farben** siehe Tabelle

Coupler

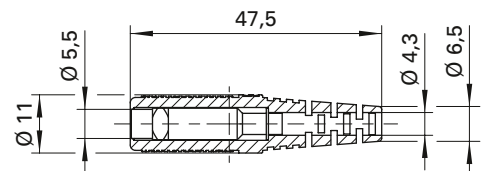
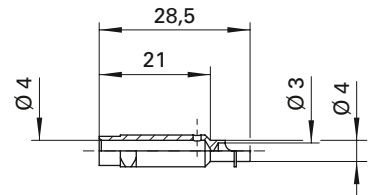
- with solder terminal for cables up to 2.5 mm²
- with sleeve, unassembled

Order No. KU 09 L Ni /..(colour)

- contact parts **nickel-plated**
- sleeve TPE (Evoprene)
- for wire cross-section up to 2.5 mm²
- for cable diameter up to 4 mm
- **colours** see table

Order No. KU 09 L Au /..(colour)

- as above
- contact parts **gold-plated**
- **colours** see table



Allgemeine Angaben		
Best.-Nr. ¹⁾	EPB 6792 Ni / FST 4.8x0.8 / ..(Farbe) Kontaktteile vernickelt	KU 09 L Ni / ..(Farbe) Kontaktteile vernickelt
		KU 09 L Au / ..(Farbe) Kontaktteile vergoldet
Farben	schwarz, rot, blau, gelb, grün, grau, braun, weiß, violett	
Technische Daten		
Anschluss	FSH 4,8 mm x 0,8 mm	löten bis 2,5 mm ²
Griffhülse für Leitung	-	Ø 4 mm
Durchgangswiderstand ⁴⁾	4 mΩ	3 mΩ / 2 mΩ
Bemessungsspannung ²⁾	30 V _{AC} / 60 V _{DC}	
Bemessungsstrom ²⁾	24 A	32 A
Temperatur-Einsatzbereich	von -40 °C bis +100 °C	von -30 °C bis +110 °C

General information		
Order No. ¹⁾	EPB 6792 Ni / FST 4.8x0.8 / ..(colour) contact parts nickel-plated	KU 09 L Ni / ..(colour) contact parts nickel-plated
		KU 09 L Au / ..(colour) contact parts gold-plated
colours	black, red, blue, yellow, green, grey, brown, white, purple	
Technical data		
terminal	FR 4.8 mm x 0.8 mm	solder up to 2.5 mm ²
sleeve for cable	-	Ø 4 mm
transition resistance ⁴⁾	4 mΩ	3 mΩ / 2 mΩ
rated voltage ²⁾	30 V _{AC} / 60 V _{DC}	
rated current ²⁾	24 A	32 A
operating temperature	from -40 °C to +100 °C	from -30 °C to +110 °C

¹⁾ andere Kontaktoberflächen, Farben, Griffhülsen für andere Leitungsdurchmesser und Ausführungen auf Anfrage
²⁾ bei normalen Umgebungstemperaturen
⁴⁾ abhängig von der Kontaktoberfläche

¹⁾ other contact platings, colours, sleeves for other cable diameters and designs on request
²⁾ at normal ambient temperatures
⁴⁾ depending on contact plating